

# Produktdatenblatt



## LH-SVS 127K

EAN 4047526584931

ID 584938

**Stahlblech-Lenkrolle, Schwerlast-Ausführung, mit Anschraubplatte, Super-Schwerlast-Rad aus Vollstahl**

**Gehäuse:**

Aus starkem Stahlblech gepresst, mit schwerer Gabel und Anschraubplatte, mit sehr stabilem Mittelbolzen verschraubt und gesichert, mit zweifacher Kugellagerung im Drehkranz, zusätzlich verstärkt durch vier speziell geformte, gehärtete Lagerschalen, dadurch besonders unempfindlich gegen Stöße und Schläge. Radachse verschraubt. Galvanisch verzinkt, blau passiviert, Cr6-frei.



**Rad:**

Aus Vergütungsstahl gedreht, mit leicht balliger Lauffläche und leicht geölter Oberfläche, äußerst geringer Roll- und Schwenkwiderstand, leichter Lauf auf glatten Böden, extrem verschleißfest, besonders hohe statische und dynamische Tragfähigkeit.

**Laufbelag / Reifen:** Aus Stahl.

**Laufflächen-Farben** silber

**Radkörper / Felge:** -

**Radkörperfarbe:** silber

**Rollwiderstand**

■■■■■ hervorragend

**Fahrgeräusch**

■□□□□ ausreichend

**Bodenschonung**

■□□□□ ausreichend

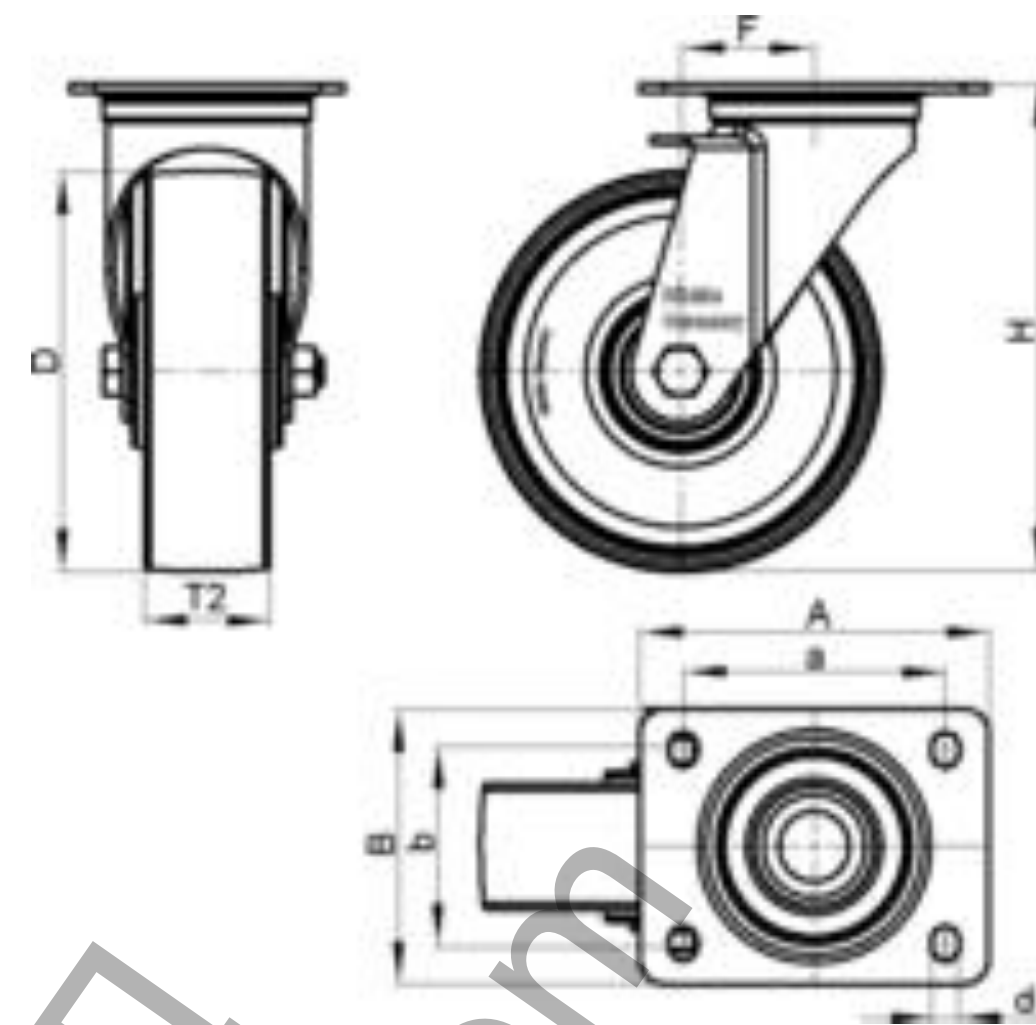
Tашев-Галвинг ООД  
www.tashev-galving.com

# Produktdatenblatt



## Technische Daten

Plattengröße		140 x 110
Schraublochentfernung		105 x 75-80
Schraubloch-Ø		11
Rad-Ø		125 mm (D)
Radbreite		55 mm (T2)
Tragfähigkeit		900 kg
Gesamthöhe		170 mm (H)
Ausladung Lenkrolle		55 mm
Stückgewicht		7 kg
Temperaturbeständigkeit		-25 ° C
Temperaturbeständigkeit bis		120 ° C
Belagshärte		190 - 230 HB
Lagerart:		Kugellager



Ташев-Галвинг ООД  
www.tashev-galving.com

# Produktdatenblatt



## Zubehör:



**RI-05.03**

Richtungsfeststeller

Ташев-Галвинг ООД  
[www.tashev-galving.com](http://www.tashev-galving.com)